

Roadster MK3 2.5D Puzzle
Родстер МК3 2.5D пазл

Assembly instructions
Інструкція зі складання

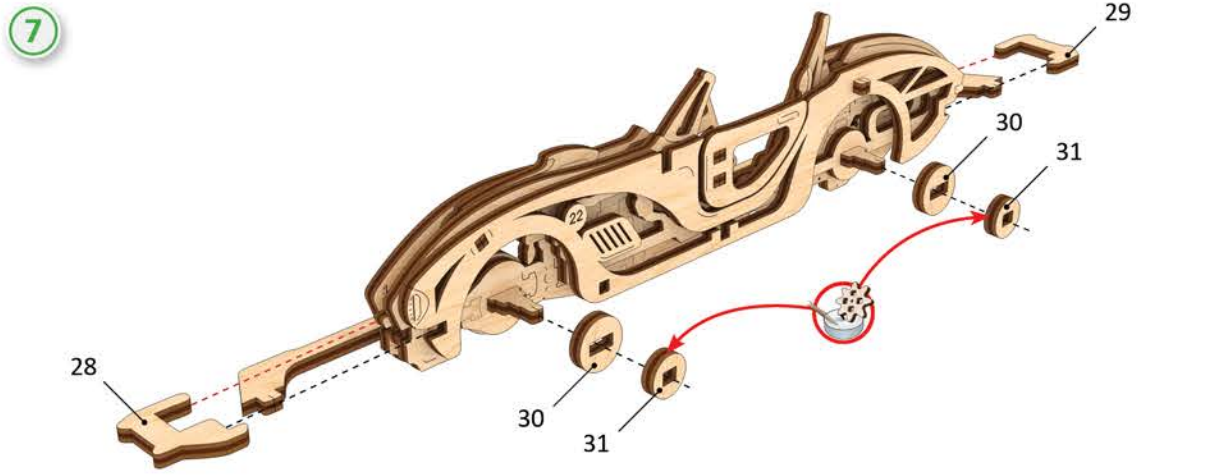
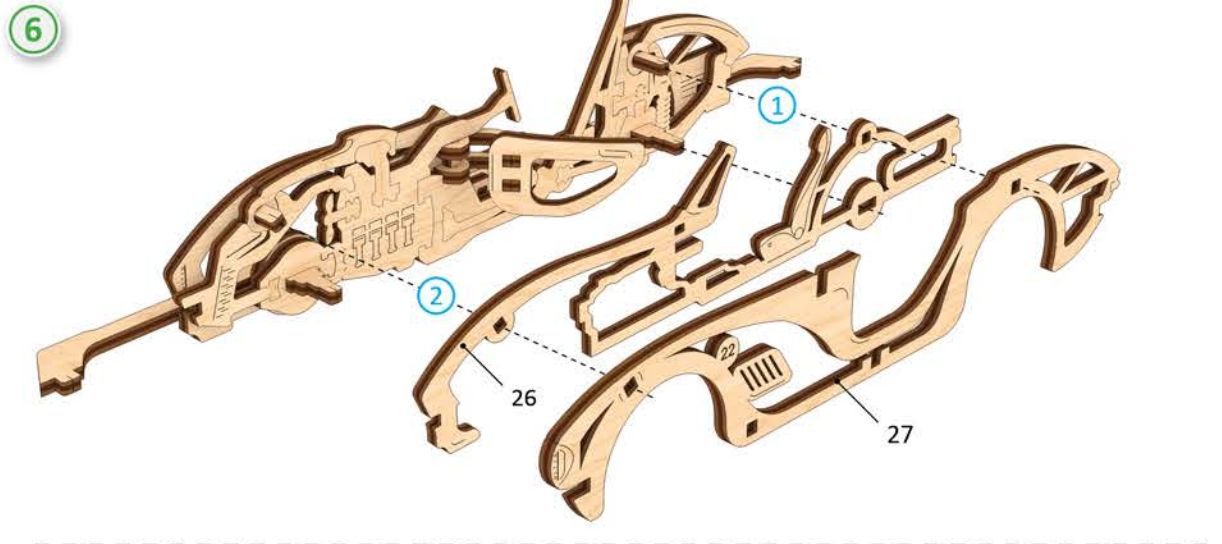
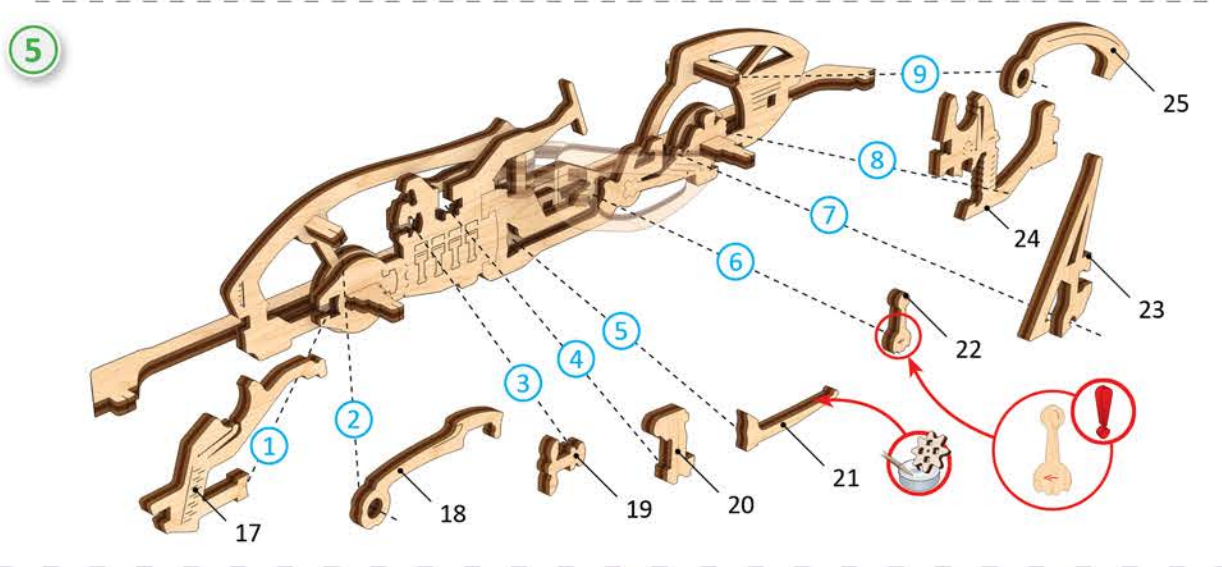
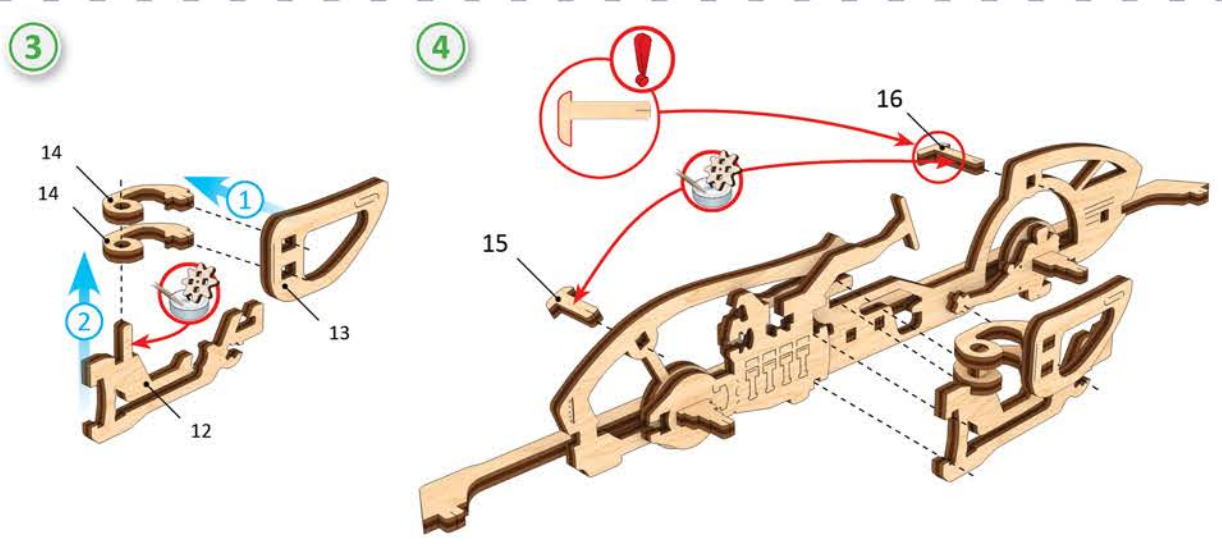
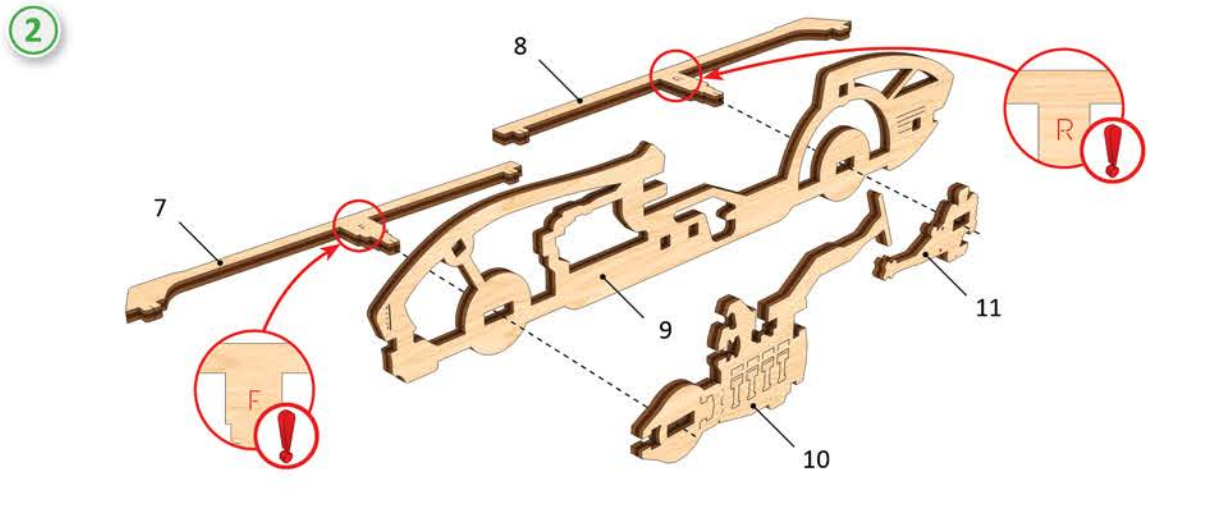
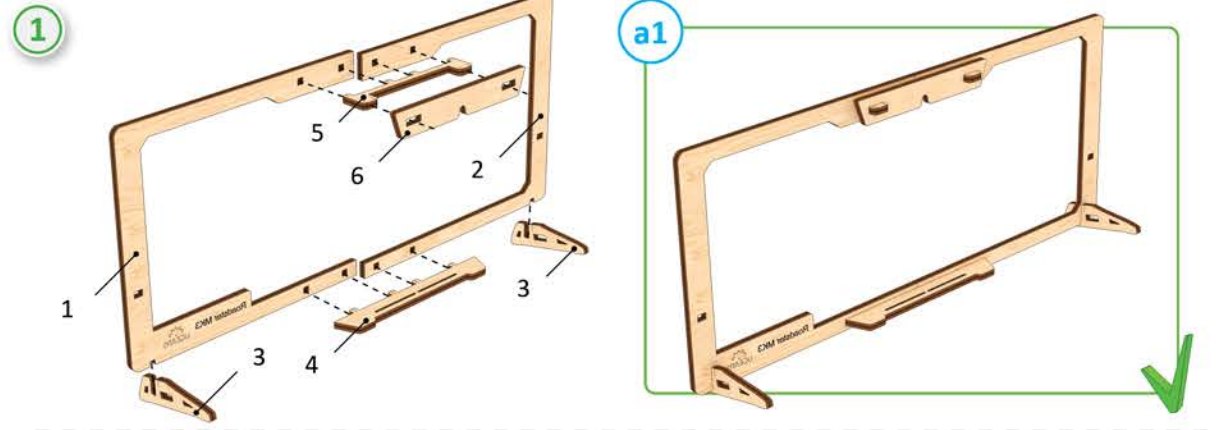
FRA Roadster MK3 Puzzle 2,5D
DEU Roadster MK3 2.5D Puzzle
SPA Roadster MK3 2.5D Puzzle
ITA Roadster MK3 Puzzle 2.5D
JPN ロードスターMK3 2.5Dパズル CHI MK3跑车2.5D拼图
POR Roadster MK3 Puzzle 2.5D POL Roadster MK3 Puzzle 2.5D
KOR 로드스터 MK3 2.5D 퍼즐



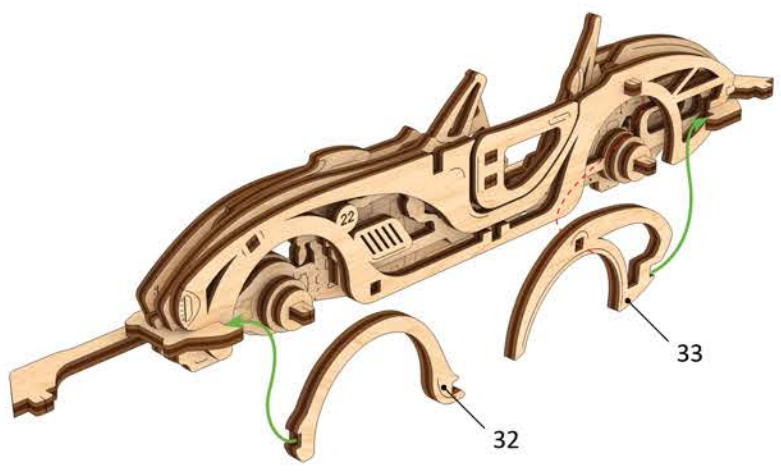
FRA Notice d'assemblage.
DEU Aufbauanleitung.
SPA Instrucciones de montaje.
ITA Istruzioni di montaggio.
JPN 組み立て説明書 CHI 装配说明书
POR Instruções de montagem.
POL Instrukcja montażu.
KOR 조립 설명서.

1 **ENG** Wax the part with a regular candle (rub with a candle). **UKR** Змастіть деталь звичайною свічкою (потріть об свічку). **FRA** Lubrifiez la pièce avec une bougie ordinaire (frottez contre la bougie). **DEU** Reiben Sie das Teil mit einer einfachen Kerze etwas ein. **SPA** Engrase la pieza con una vela común (frote con una vela). **ITA** Incerare il componente (sfregare con la cera). **JPN** ざれた部分に薄滑剤としてロウソクを塗ってください。 **CHI** 用普通蜡烛涂抹润滑部件 **POR** Encare a peça com uma vela comum (esfregar numa vela). **POL** Przesmaruj zwykłą świecą. **KOR** 표시된 부분에 윤활을 위해 초를 칠해 주세요.

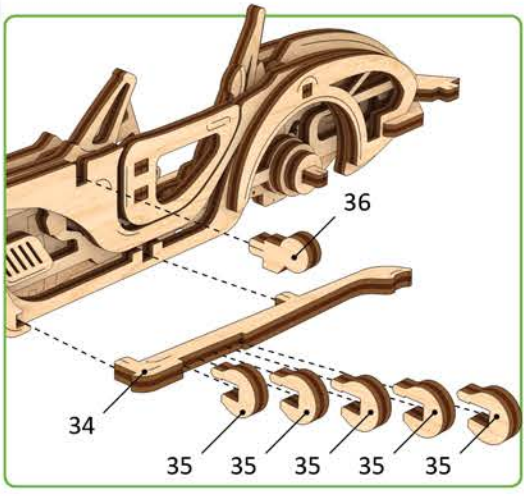
! **ENG** Pay attention. Check position of the part. **UKR** Зверніть увагу. Перевірте розташування елемента. **FRA** Faites attention. Vérifiez l'adposition de l'élément. **DEU** Bitte Beachten. Prüfen Sie die Einbaulage des Elementes. **SPA** Atención. Compruebe la situación del elemento. **ITA** Prestare attenzione. Controllare la posizione del componente. **JPN** 方向及び位置に注意して組み立ててください。 **CHI** 注意! 检查部件方向和位置 **POR** Tome cuidado. Verifique as posições das peças. **POL** Zwróć uwagę. Sprawdź lokalizację elementu. **KOR** 방향 또는 위치에 주의해서 조립해 주세요.



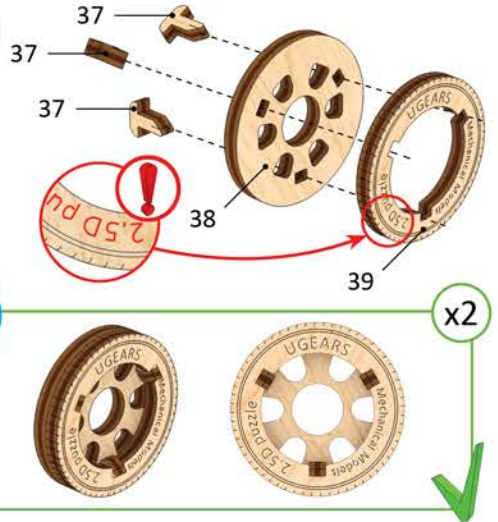
8



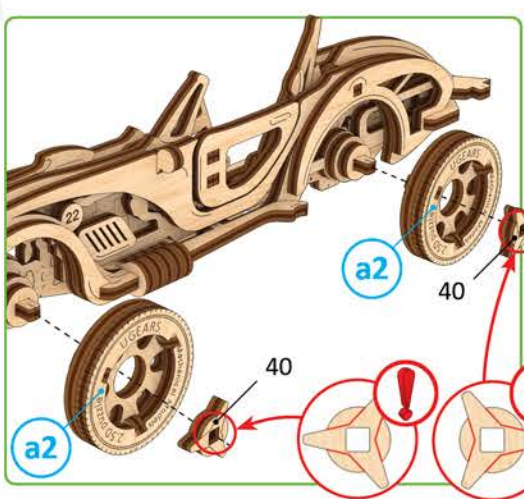
9



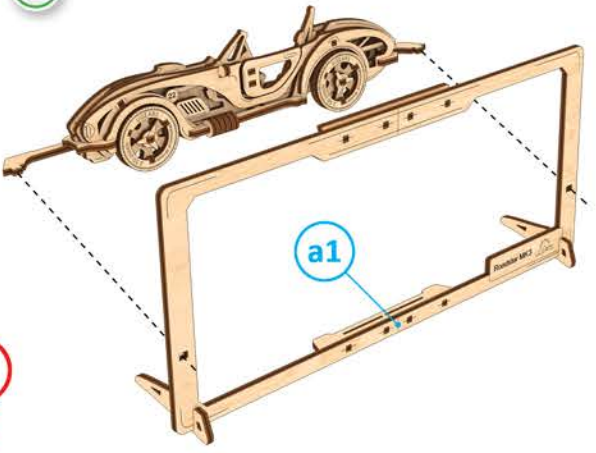
10



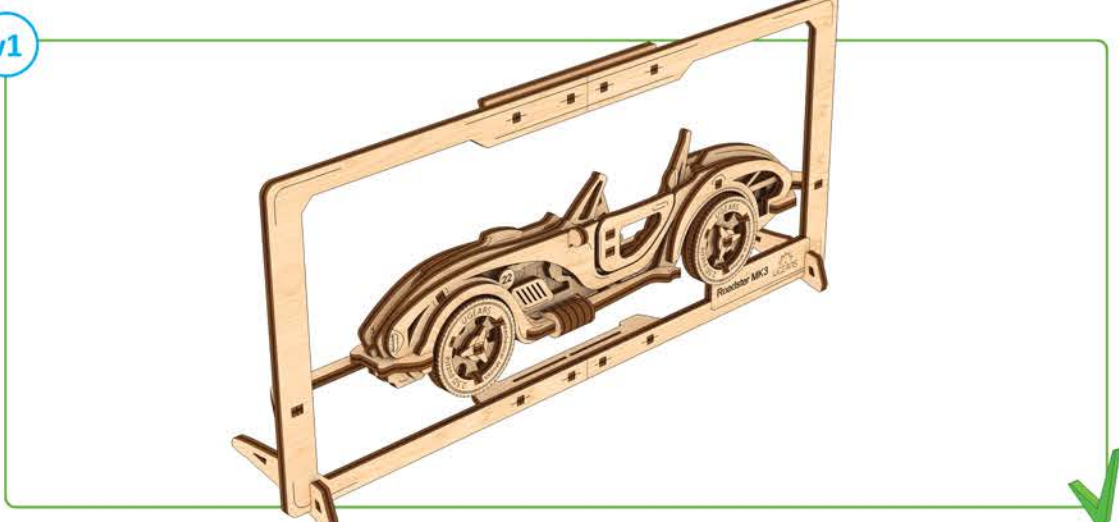
11



12



v1



v2

